

Gemeinde Arisdorf

Bauprojekt

Sanierung Berstelstrasse Süd
Berstelstrasse

Strassenbau

Masstab 1:200, 1:50, 1:20

Plan Nr. 066.03.1146 - 02
05. Mai 2026

Erstellt: MDI / APL, Geprüft: IHE, Freigabe: MNI
S:\066\03\1146\00_CAD\Planung\BPS\Situation_200.2d

Sutter Ingenieur- und Planungsbüro AG | Tel. +41 (0)61 935 10 20 | info@sutter-ag.ch | www.sutter-ag.ch
Standorte ► Arboldswil - Laufen - Liestal - Reinach | Standort SO ► Nunningen

Schadensfall:

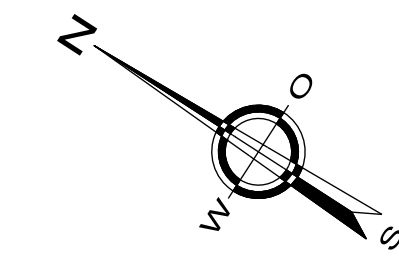
Neuer Strassenbelag inkl. Fundamentalschichtersatz

- Fläche = 435 m²
- Randabschluss Schalensteine, L= 88m
- Randabschluss Stellplatten, L= 35m
- Randabschluss Schalensteine verkehrt, L= 17m

Gemeinde:

Neuer Strassenbelag mit partiellem Fundamentalschichtersatz

- Fläche = 215 m²
- Randabschluss Schalensteine, L= 35m
- Randabschluss Stellplatten, L= 20m
- Randabschluss Schalenstein, L= 7m



Legende:

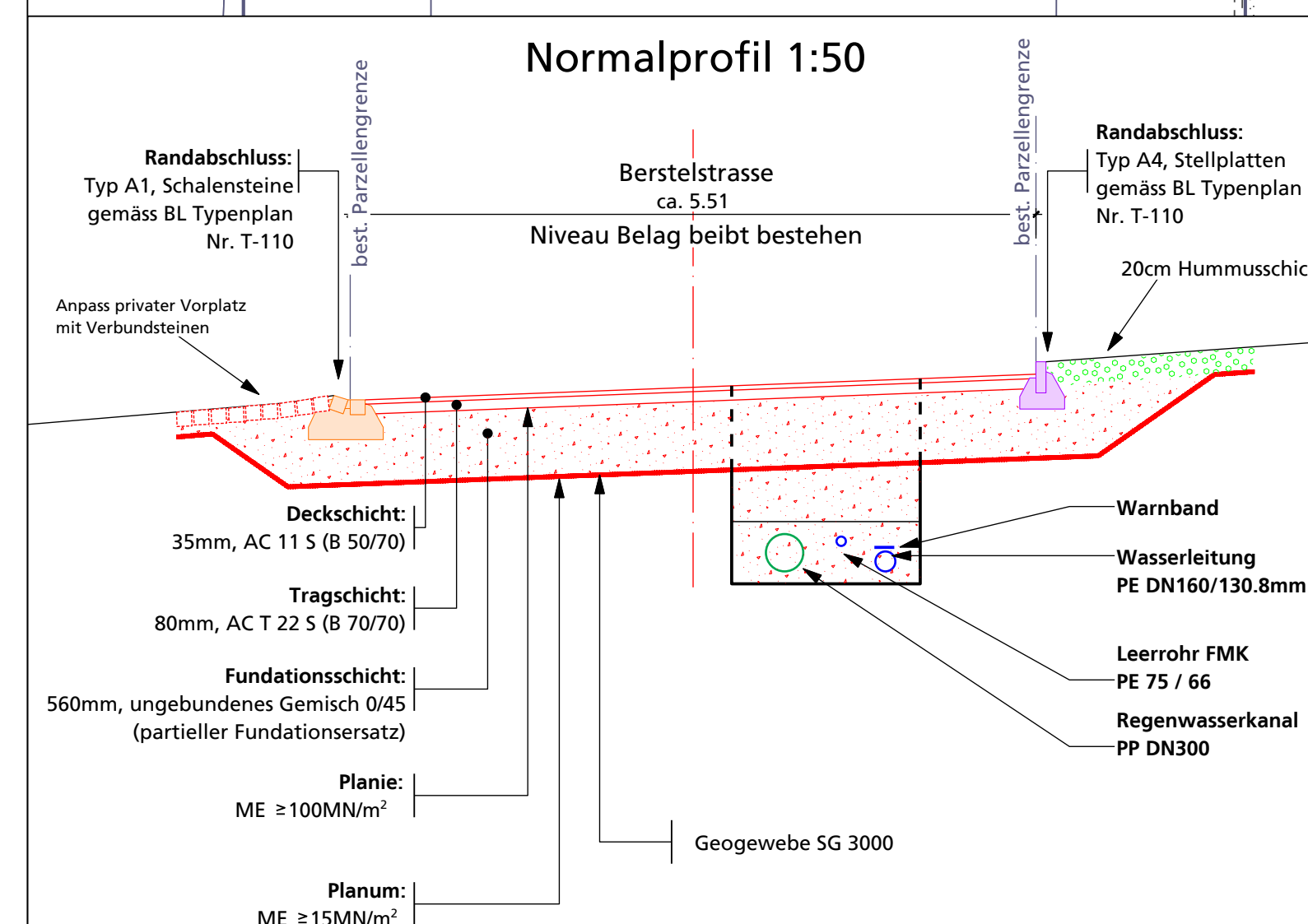
Neue Anlagen:

- Strassebelag Schadensfall/ Gemeinde
- Randabschlüsse Typ A1, Schalensteine
- Randabschlüsse Typ A4, Stellplatte
- Randabschlüsse Typ A2, Schalenstein
- Randabschlüsse Typ A1, Schalensteine verkehrt
- Strassenwassersammler (SS)
- Wasserleitung mit Schieber
- Regenwasserkanal
- Fernmeldekabel

Bestehende Anlagen

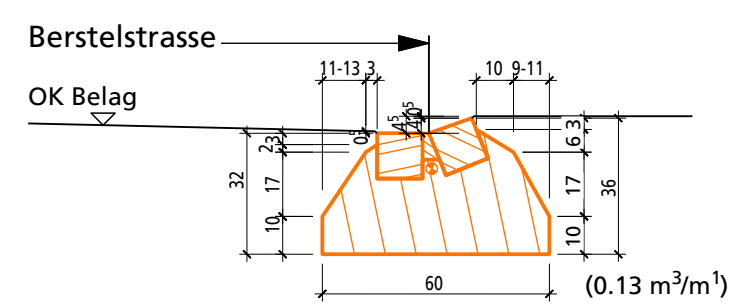
- best. AV-Kataster
- Wasserleitung
- Kanalisation/ RWK
- Elektrikabel mit best. Kandelaber
- Kommunikation

Normalprofil 1:50

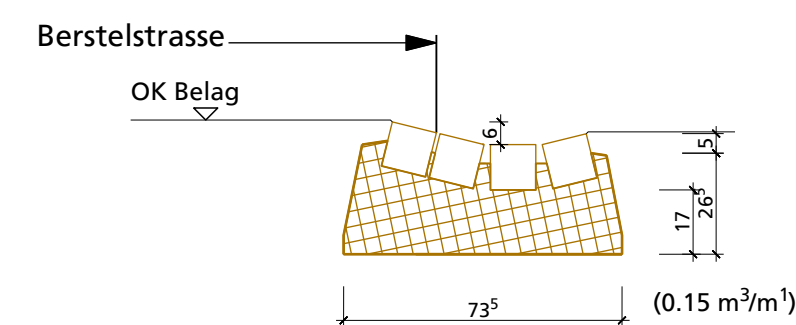


Detail Randabschlüsse, 1:20

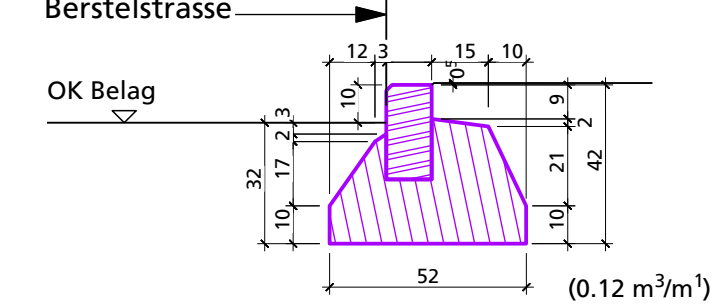
A1



E3 verkehrt



A4



A2

