

Aufbauanleitung twall Reaktionswand

Sportamt Baselland

Materialübersicht

- Palett mit 4 Panels
- Fuss mit 4 Gewichten
- 2 diagonale Streben (folgend blau)
- 1 Strebe zur oberen Fixierung der Panels (folgend grün)
- Bedienpanel mit diversen Kabeln
- Diverse Schrauben und ein Inbus-Set

Materialübersicht

Palett mit 4 Panels



Materialübersicht

Strebe für ganz oben



2 diagonale Streben

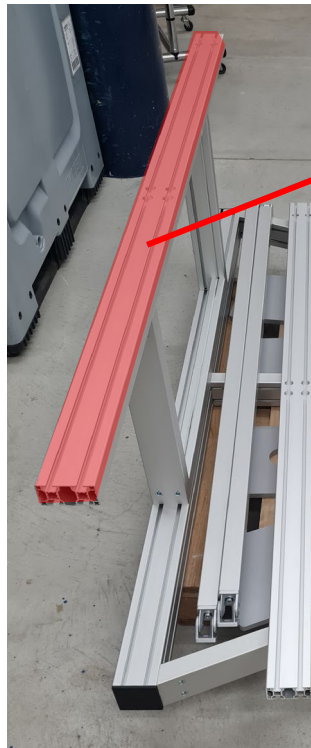
1. Schritt

- Fuss auf den Boden stellen und Gewichtsplatten in den Fuss legen

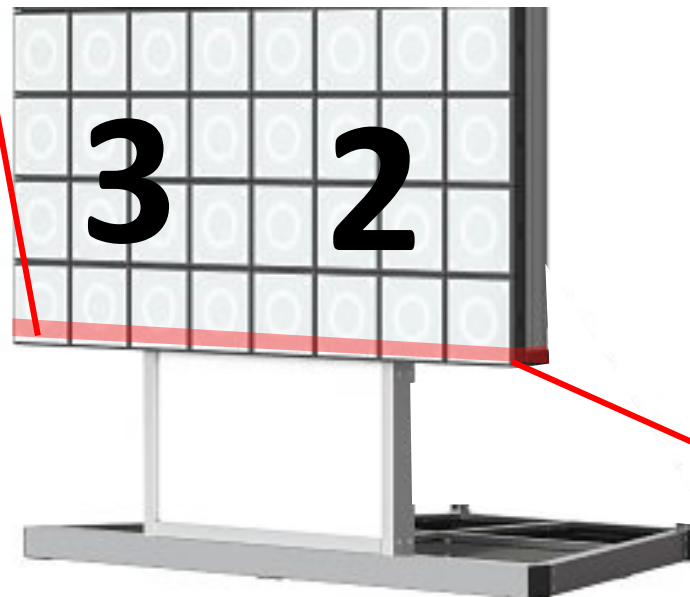


2. Schritt

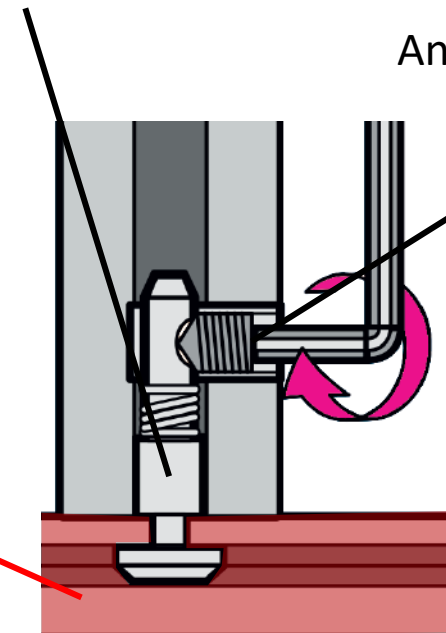
- Die unteren beiden Panels (3 & 2) auf Schiene am Fuss einfahren



Schiene am Fuss



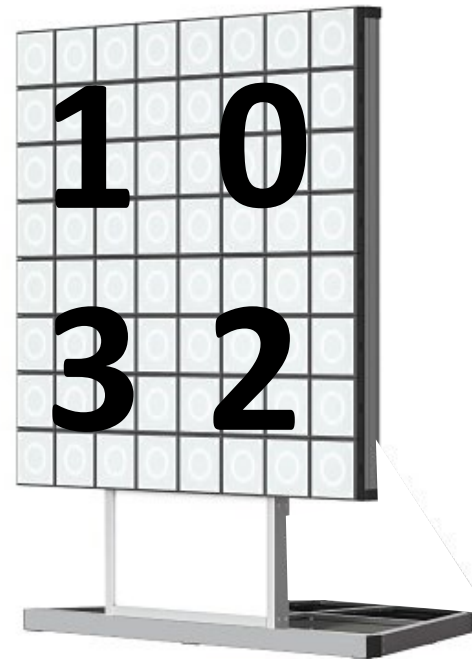
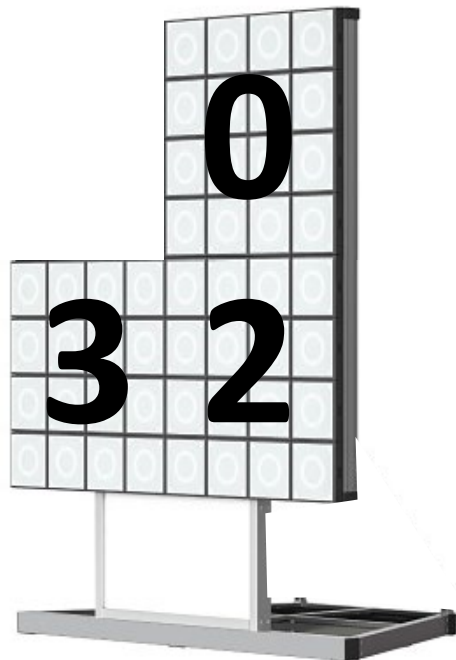
Stifte zum Einfahren (sind schon an den Panels montiert)



Anziehen zum Befestigen

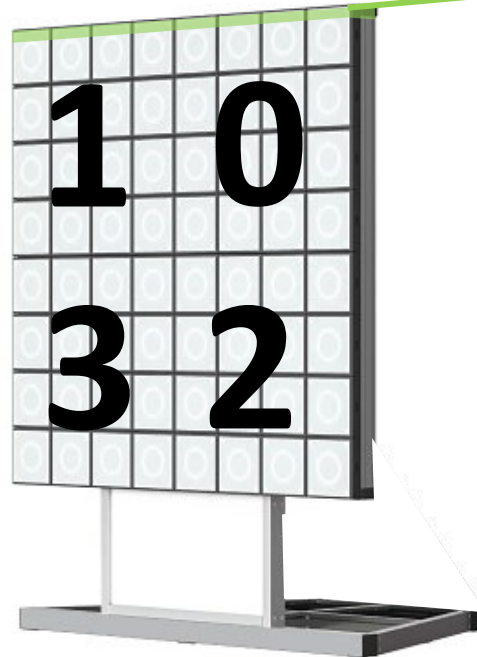
3. Schritt

- Die oberen beiden Panels (1 & 0) mit den schon montierten Stiften einzeln auf die unteren beiden Panels (3 & 2) stecken und festschrauben



4. Schritt

- Strebe zur Fixierung der Panels ganz oben auf die Panels stecken (Stifte sind an den Panels montiert) und anziehen



Strebe für ganz oben



5. Schritt

- Diagonale Streben anbringen zwischen Fuss und unteren beiden Panels
- Dort, wo die diagonalen Streben angebracht werden, sind Gewinde zum Anschrauben vorhanden



Diagonale Streben



6. Schritt

- Auf der rechten Seite das Bedienpanel anschrauben
- Gewinde müssen dafür auf dieser Höhe in die Schiene eingeklickt werden



Gewinde zum
Einklicken



7. Schritt

- Die Controll-Box mit einer der vier schwarzen Boxen verbinden. Danach die vier schwarzen Boxen jeweils mit dem In und Out miteinander verbinden. Es spielt keine Rolle, welche Box mit welcher verbunden wird.

Controll-Box



8. Schritt

- Das Bedienpanel mit der Control-Box verbinden. Dafür Strom, USB und HDMI an der Control-Box einstecken.



Bedienpanel

HDMI

Strom

USB



9. Schritt

- Ganz zum Schluss die Controll-Box an den Strom anschliessen. Die kleine Lampe unten am Bedienpanel leuchtet ROT. Wenn der Ein-/Ausschaltknopf unten am Bedienpanel gedrückt wird, leuchtet die Lampe GRÜN und die twall ist einsatzbereit.
- **Wir wünschen viel Spass!**